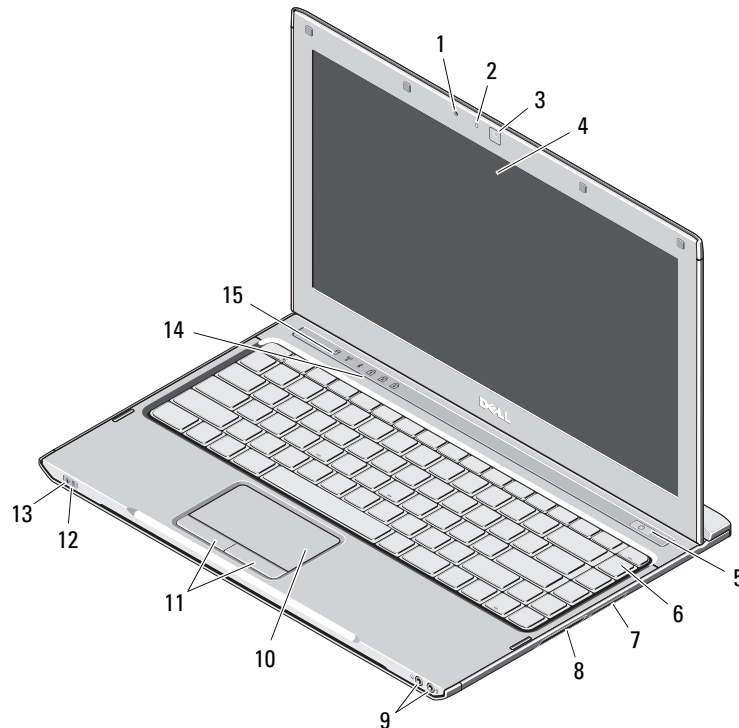


# Dell™ Latitude™ 13

## Asennus- ja ominaisuustiedot

### Näkymä edestä



## Vaaroista



**VAARA:** VAARA kertoo tilanteista, joihin saattaa liittyä omaisuusvahinkojen, loukkaantumisen tai kuoleman vaara.

- 1 mikrofoni
- 2 kameran tilavallo
- 3 kamera
- 4 näyttö
- 5 virtapainike
- 6 näppäimistö
- 7 3-in-1-mediakortinlukija
- 8 ExpressCard-paikka
- 9 ääniliittimet (2)
- 10 kosketuslevy
- 11 kosketuslevyn painikkeet (2)
- 12 akun tilavalot
- 13 virran tilavalot
- 14 näppäimistön tilavalot
- 15 laitteen tilavalot



Säännönmukainen mallinumero: P08S

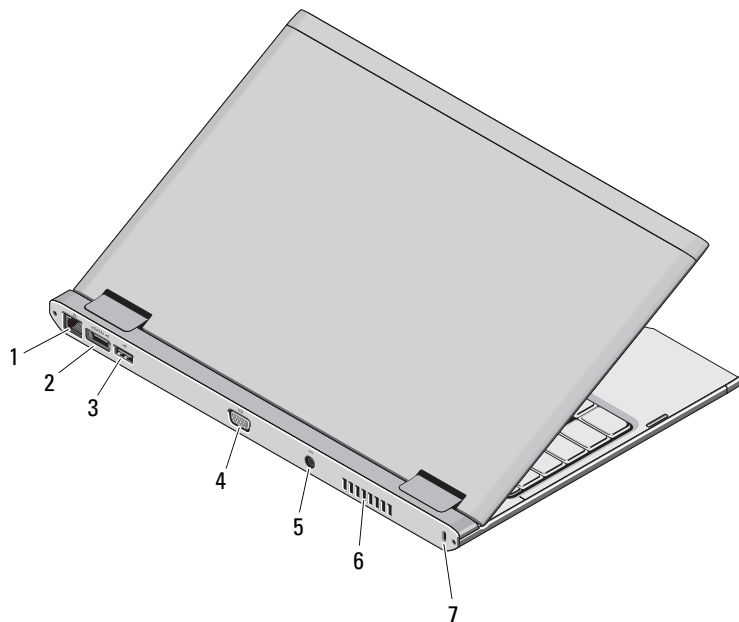
Säännösten mukainen tyyppi: P08S001

Joulukuu 2009



076C7NA00

## Näkymä takaa



- 1 verkkoliitin
- 2 eSATA/USB 2.0 -liitin
- 3 USB 2.0 -liitin
- 4 videoliitin (VGA)
- 5 verkkolaitteen liitin
- 6 tuuletusaukko
- 7 riippulukorengas



**VAARA:** Älä peitä ilma-aukkoja, älä työnnä niihin esineitä äläkä anna pölyn kerääntyä niihin. Älä säilytä käynnissä olevaa Dell-tietokonetta ilmatiiviissä tilassa, kuten suljetussa salkussa. Jos ilman vaihtuminen estetään, tietokone voi vahingoittua tai voi syttyä tulipalo. Tietokone käynnistää tuulettimen, kun tietokone lämpenee. Tuulettimen ääni on normaalia, eikä merkitse tuulettimen tai tietokoneen ongelmaa.

## Pika-asennus



**VAARA:** Ennen kuin teet mitään tässä osiossa mainittuja toimia, lue tietokoneen mukana toimitetut turvallisuusohjeet. Lisätietoja parhaista käytännöistä on osoitteessa [www.dell.com/regulatory\\_compliance](http://www.dell.com/regulatory_compliance).



**VAARA:** Virtasovitin toimii sähköpistorasioissa maailmanlaajuisesti. Virtaliittimet ja virtajohtot vaihtelevat kuitenkin maakohtaisesti. Yhteensopimattoman kaapelin käyttö tai kaapelin väärä kytkentä virtajohtoon tai sähköpistorasiaan voi aiheuttaa tulipalon tai laitteistovaurion.



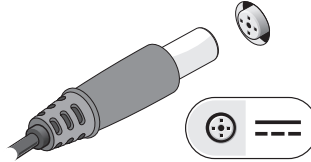
**VAROITUS:** Kun irrotat verkkolaitteen johdon tietokoneesta, ota kiinni liittimestä, ei johdosta, ja vedä tiukasti, mutta kevyesti, jotta et vaurioita johtoa. Kun käärit verkkolaitteen kaapelia, seuraa verkkolaitteen liittimen kulmaa, jotta et vaurioita kaapelia.



**HUOMAUTUS:** Jotkin laitteet eivät ehkä sisälly toimitukseen, jos et ole tilannut niitä.

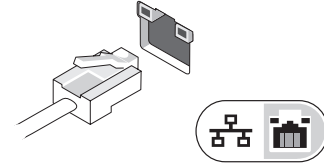
1

Kytke verkkolaitteeseen kannettavan tietokoneen verkkolaitteen liittimeen ja sähköpistorasiaan.



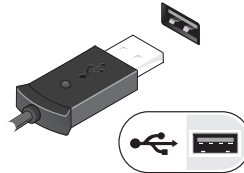
2

Kytke verkkokaapeli (valinnainen).



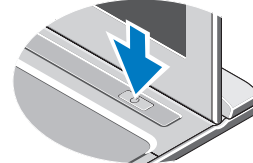
3

Kytke USB-laitteet, kuten hiiri tai näppäimistö (valinnainen).



4

Avaa tietokoneen näyttö ja käynnistä tietokone painamalla virtapainiketta.



**HUOMAUTUS:** Tietokone on suositeltavaa käynnistää ja sammuttaa ainakin kerran ennen korttien asentamista tai tietokoneen liittämistä telakointiasemaan tai muuhun ulkoiseen laitteeseen, kuten tulostimeen.

## Tekniset tiedot



**HUOMAUTUS:** Tuotteet saattavat vaihdella alueen mukaan. Saat lisätietoja tietokoneen kokoonpanosta valitsemalla **Käynnistä**→**Ohje** ja **tuki** ja valitsemalla tietokoneen tietojen näyttämisen.

### Järjestelmätiedot

Suoritintyyppi	Intel® Core™2 Duo Ultra-Low Voltage (ULV), Intel Core2 Solo ULV, Intel Celeron® ULV
Piirisarja	Mobile Intel® PM45 Express -piirisarja

### Muisti

Muistimoduulin liitin	yksi SODIMM-muistipaikka
Muistimoduulin kapasiteetti	1 Gt, 2 Gt tai 4 Gt
Muistityypit	1 067 MHz DDR3
Vähimmäismuisti	1 Gt
Enimmäismuisti	4 Gt

### Video

Videotyyppi	sisäänrakennettu emolevyyen
Näytönohjainkortti	Intel GMA 4500MHD

### Akku

Tyyppi	6 kennon "älykäs" litiumioniakku (30 Wh)
Mitat:	
Syvyys	155,2 mm
Korkeus	5,35 mm
Leveys	177,60 mm
Paino	265 +/- 6 g
Jännite	11,1 VDC
Lämpötila-alue:	
Käytön aikana	0–35 °C
Varastointi	–40–65 °C
Nappiparisto	3 V CR2032 litium

### Verkkolaite

Tulojännite	100–240 VAC
Ottovirta (maksimi)	1,5 A
Tulotaajuus	50–60 Hz
Lähtövirta	65 W
Lähtövirta	4,34 A (maksimi 4 sekunnin pulssilla), 3,34 A (jatkuva)
Nimellislähtöjännite	19,5 +/-1,0 VDC
Mitat:	
Korkeus	16 mm
Leveys	66 mm

---

**Verkkolaite (jatkoa)**

---

Syvyys	127 mm
Lämpötila-alue:	
Käytön aikana	0–35 °C
Varastointi	–40–65 °C

---

**Fyysiset ominaisuudet**

---

Korkeus	18,7 mm
Leveys	330 mm
Syvyys	230 mm
Paino (6-kennoisen akun kanssa)	<1,6 kg

---

**Ympäristö**

---

Lämpötila-alue:	
Käytön aikana	0–35 °C
Varastointi	–40–65 °C
Suhteellinen kosteus (maksimi):	
Käytön aikana	10– 90 % (tiivistymätön)
Varastointi	5–95 % (tiivistymätön)
Korkeus (maksimi):	
Käytön aikana	–15,2 m - 3 048 m
Varastointi	–15,2 m - 10 668 m

## Lisätiedot ja -resurssit

Katso tietokoneen mukana toimitettuja turvallisuus- ja säädöstenmukaisuustietoja. Katso myös Regulatory Compliance -sivulta ([www.dell.com/regulatory\\_compliance](http://www.dell.com/regulatory_compliance)) lisätietoja seuraavista:

- turvallisuussuosituksot
- takuu
- ehdot
- säännöstenmukaisuussertifiointi
- ergonomia
- loppukäyttäjän lisenssisopimus

---

**Tämän asiakirjan tiedot voivat muuttua ilman erillistä ilmoitusta.  
© 2009 Dell Inc. Kaikki oikeudet pidätetään. Painettu Kiinassa.  
Painettu kierrätyspaperille.**

Tämän tekstin kaikenlainen kopioiminen ilman Dell Inc:n kirjallista lupaa on jyrkästi kielletty.

Tekstissä käytetyt tavamerkit: *Dell*, *DELL*-logo ja *Latitude* ovat Dell Inc:n tavamerkkejä; *Intel* ja *Celeron* ovat rekisteröityjä tavamerkkejä ja *Core* on tavamerkki, jotka Intel Corporation omistaa Yhdysvalloissa ja muissa maissa.

Muut tekstissä mahdollisesti käytetyt tavamerkit ja tuotenimet viittaavat joko merkien ja nimien haltijoihin tai näiden tuotteisiin. Dell Inc. kieltää omistusoikeuden muihin kuin omiin tavamerkkeihinsä ja tuotemerkkeihinsä.

